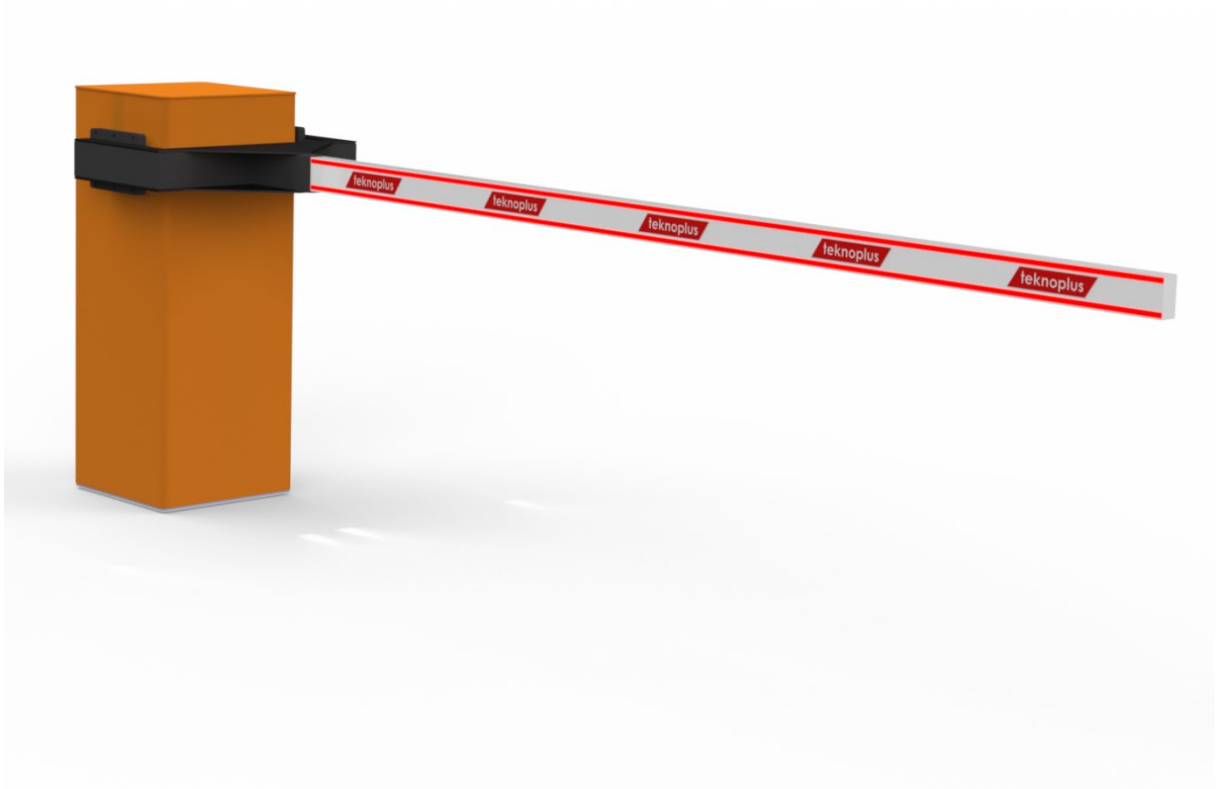


TB-HAB 600 HİDROLİK KOLLU BARIYER



GENEL BİLGİLER

TB-HAB hidrolik kollu bariyerler, son derece yoğun alanlarda güvenlik erişimi veya trafik kontrolü sağlamak için yaygın olarak kullanılan ideal ürünlerdir. Bu bariyer sistemleri, raylı sistem geçişleri, otoparklar, havaalanları, devlet daireleri, askeri bölgeler, endüstriyel alanlar, iş merkezleri ve araç geçiş kontrolü gerektiren çeşitli kullanım alanlarına sahiptir.

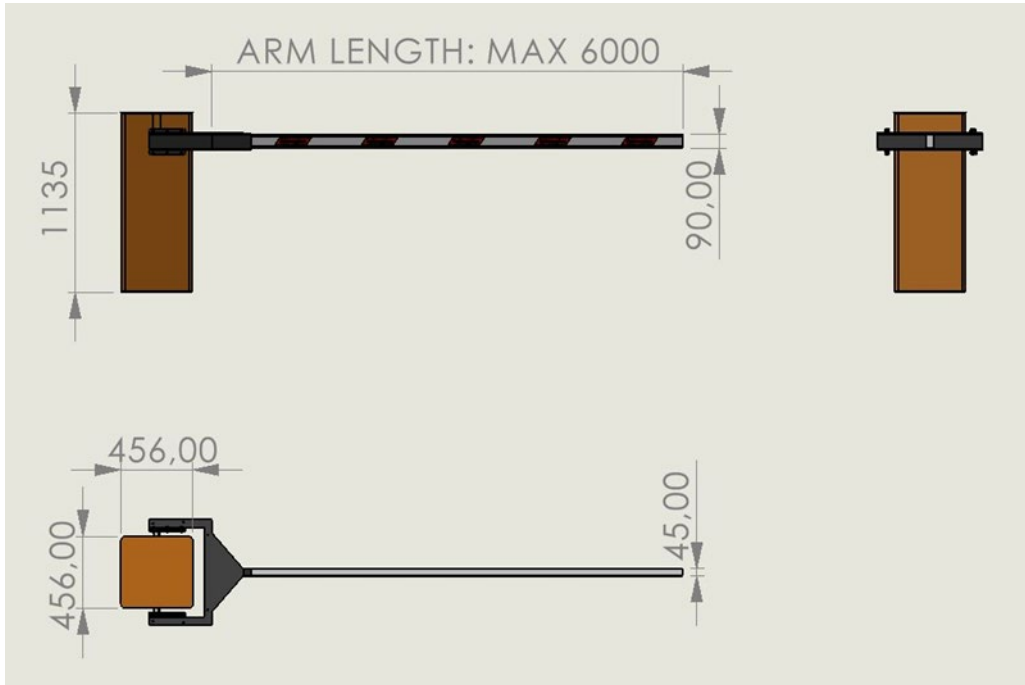
TB-HAB hidrolik kollu bariyerler, endüstrinin en son gereksinimlerini karşılamak için tasarlanmıştır. Güçlü mekanizmaları ve hidrolik pistonları sayesinde yüksek trafik akışına, yoğun kullanıma ve zorlu çevre koşullarına uygundur. Tahrik ünitesi hidrolik olmasına rağmen elektrik kesintisi durumunda bariyer sisteminin manuel olarak kaldırılıp indirilmesi mümkündür.

TB-HAB Hidrolik kollu bariyerler; kapanlar, yol blokları gibi diğer güvenlik erişim sistemleriyle entegre edilebilir. Fotoseller ve Loop dedektörleri gibi güvenlik aksesuarlarının yanı sıra, isteğe bağlı olarak kırmızı-yeşil trafik ışıkları ve sirenler sisteme entegre edilebilir.

TEMEL ÖZELLİKLERİ

- 6 metre maksimum kol uzunluğu,
- Kurulumu kolay, düşük bakım maliyeti,
- Elektrik kesintisi sırasında manuel kullanıma uygundur,
- Sistem günde 10000+ hareket yapabilir,
- Estetik ve zarif bir tasarıma sahiptir,
- Diğer geçiş kontrol sistemleri ile entegre edilebilir,
- Sağlam yapı, zorlu çevre koşullarına dayanabilir.

TEKNİK ÇİZİM



FİZİKSEL ÖZELLİKLER

KASA BOYUTLARI	456 mm x 456 mm x 1135 mm (Genişlik x Uzunluk x Yükseklik)
BARİYER KOLU	45x90 mm Alüminyum Profil, 6000 mm (standard), beyaz renk üzerine uyarı yansıtıcı şeritler (RAL 9016), LED'li ışıklandırma (opsiyonel)
MEKANİZMA	Tahrik ünitesi hidrolik), kolun yükselme-alçalma hareketini sağlayan hidrolik piston vardır.
BARİYER KASASI	2 mm kalınlığında elektrostatik boyalı DKP sac, isteğe bağlı olarak 304 kalite paslanmaz çelik, 12 mm montaj plakası, elektrostatik kaplı sac, 12 mm slotlu dış montaj taban sacı ile sağlam ve kolay montaj
KAPAK	5 mm kalınlığında elektrostatik boyalı DKP çelik sac levha (standart)
MEKANİK ELEMANLAR	Mekanizmanın mekanik elemanlarında ihtiyaca göre paslanmaz çelik, alüminyum, galvaniz kaplama, plastik malzemeler tercih edilmektedir.

OPERASYONEL ÖZELLİKLER

OPERASYON	Hidrolik
GÜÇ (MOTOR)	220 VAC, 50-60 Hz, 1 faz, 0.75 kW
OPERASYON BASINCI	Minimum 50 Bar / Maksimum 80 Bar
KALKIŞ / İNİŞ SÜRESİ	4 - 6 saniye
HİDROLİK YAĞ	37 – 46 numara Hidrolik yağ
ÇALIŞMA SIKLIĞI	% 100 görev döngüsü ile 10000+ sürekli hareket
HIZ / HAREKET KONTROLÜ	PLC invertör paneli ile sorunsuz çalışma
POZİSYON KONTROLÜ	Yukarı ve aşağı konumlar için fiziksel konum ayarlı endüktif limit sensörler (hava koşullarına dayanıklı)
OTOMATİK KAPANMA	Ayarlanabilir sürede otomatik kapanma
MANUEL OPERASYON	Manuel el pompası ile aşağı / yukarı hareket

DAYANIKLILIK

ÇEVRE KOŞULLARI	-25°C / +70°C, % 95 veya daha az nem (yoğuşmasız)
KORUMA SINIFI	IP 65

EKİPMAN VE AKSESUARLAR

OPSİYONEL AKSESUARLAR	Buton Kontrol, Loop Dedektör, Emniyet Fotoseli, Trafik Işığı, RF Alıcı, RF Verici, RF Anten, Flaşör Lamba
------------------------------	---

SERTİFİKALAR VE GARANTİ

SERTİFİKALAR	ISO 9001:2015, ISO 14001:2015, OHSAS 18001, CE, TSE
GARANTİ	2 YIL